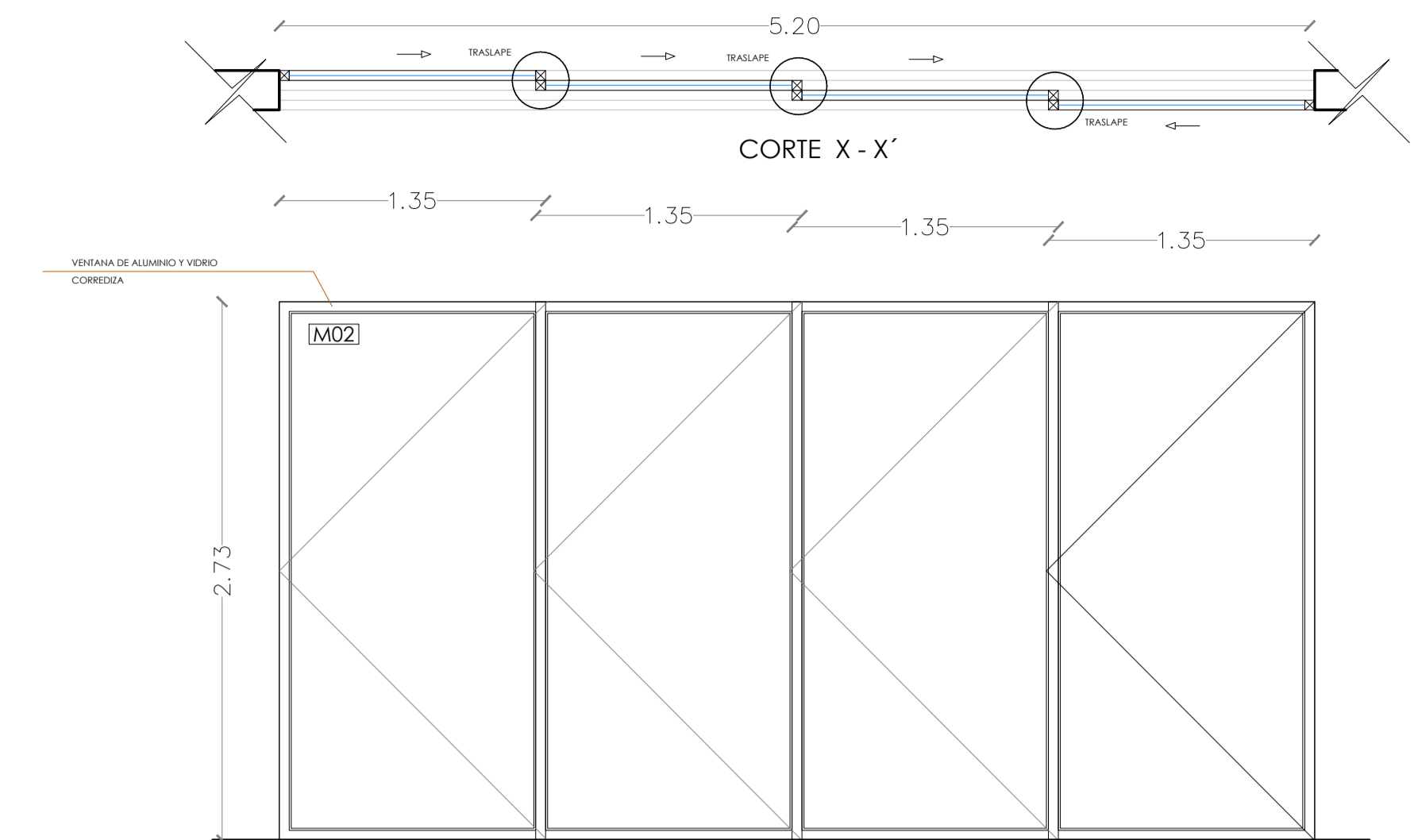
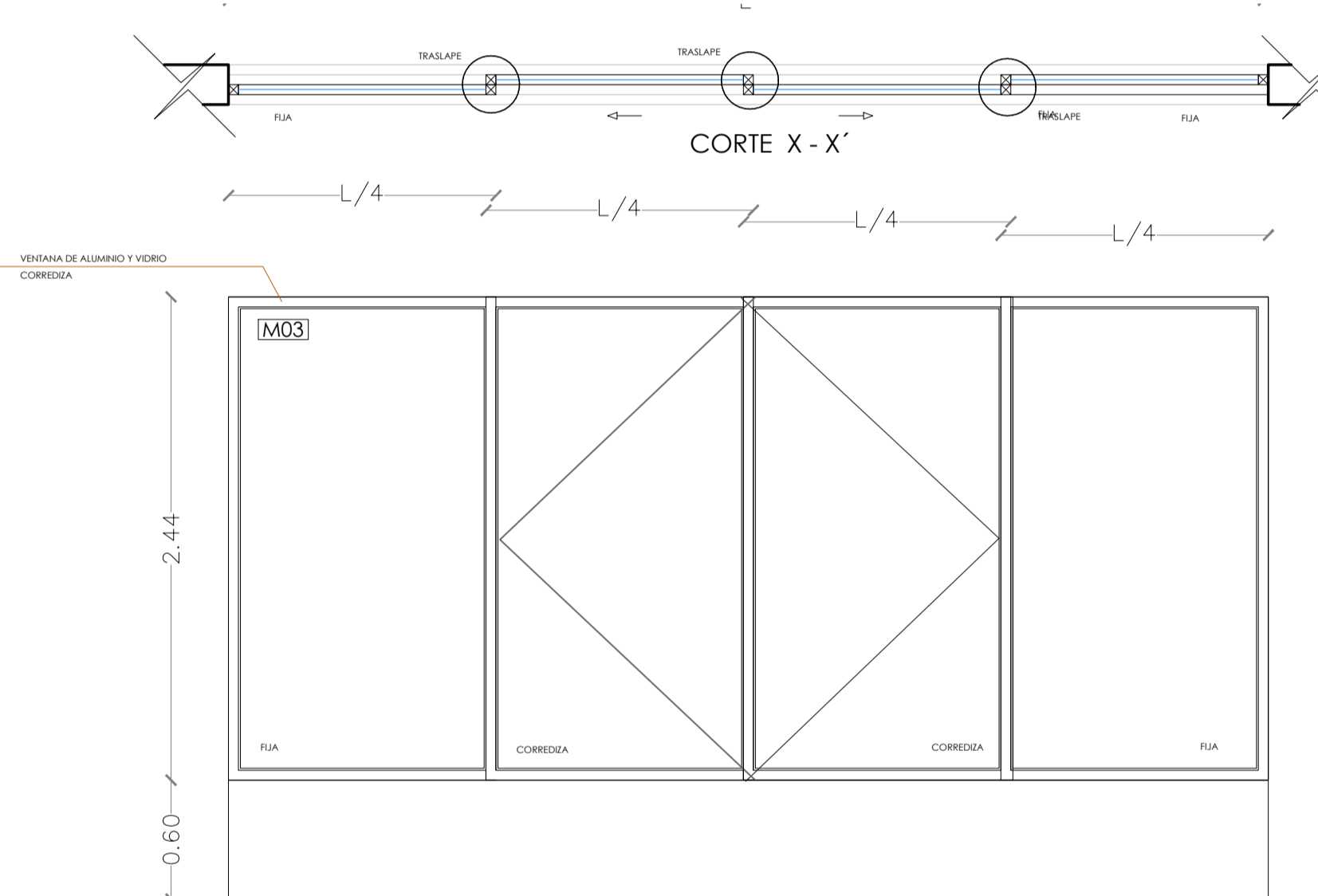


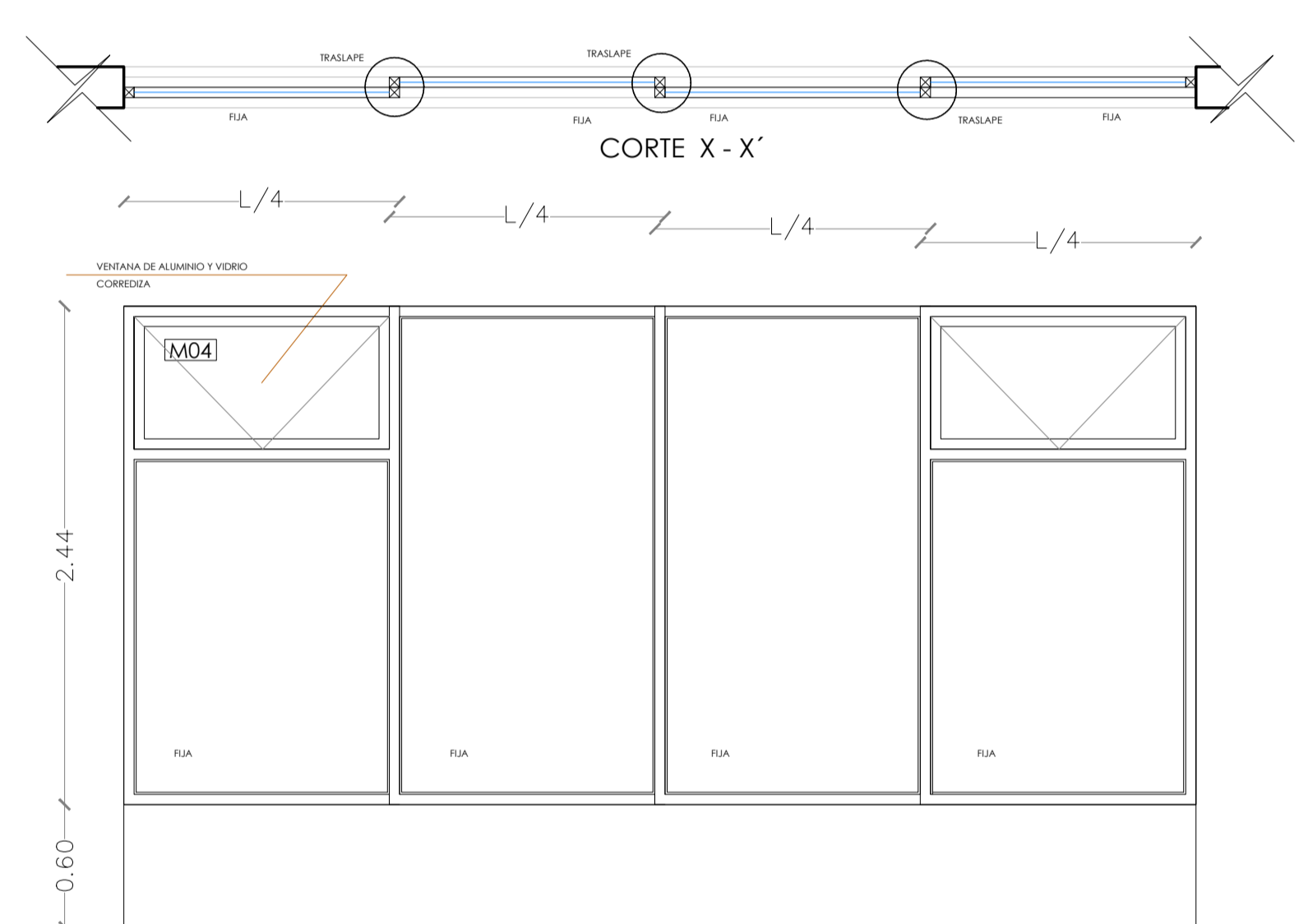
MAMPARA DE VIDRIO FIJA
ESCALA 1-25



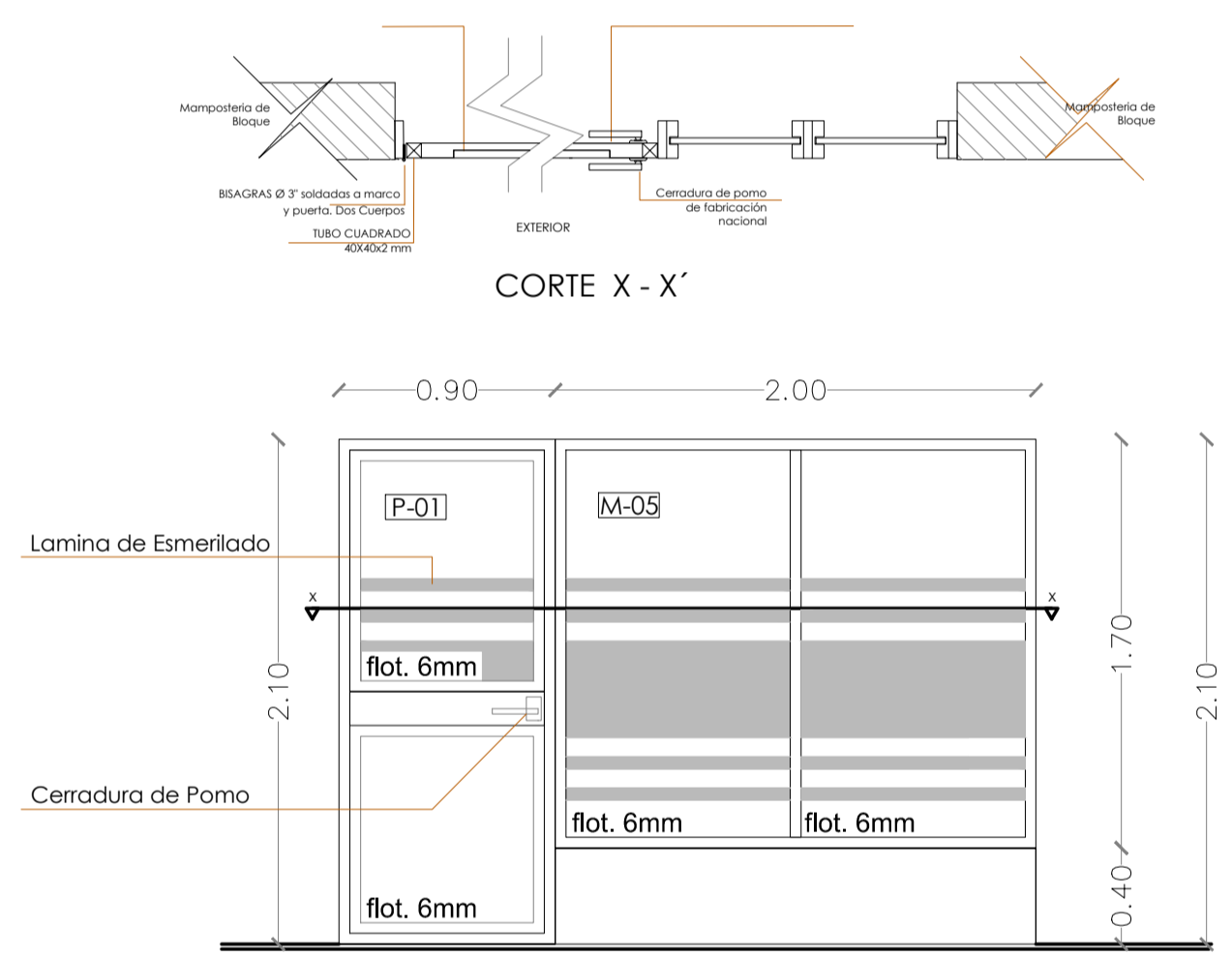
MAMPARA CORREDIZA
ESCALA 1-25



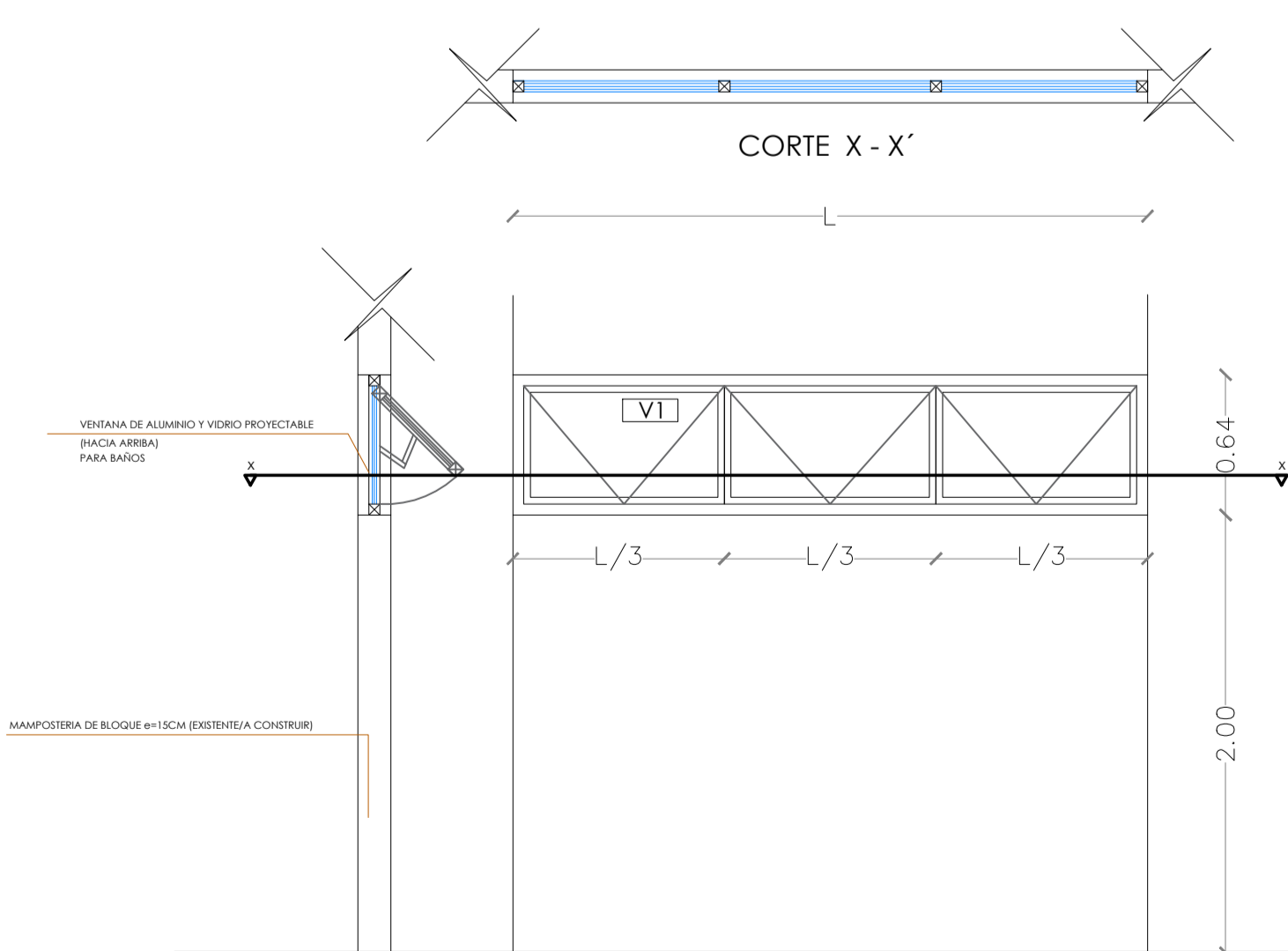
PIEL DE VIDRIO LAMINADO
ESCALA 1-25



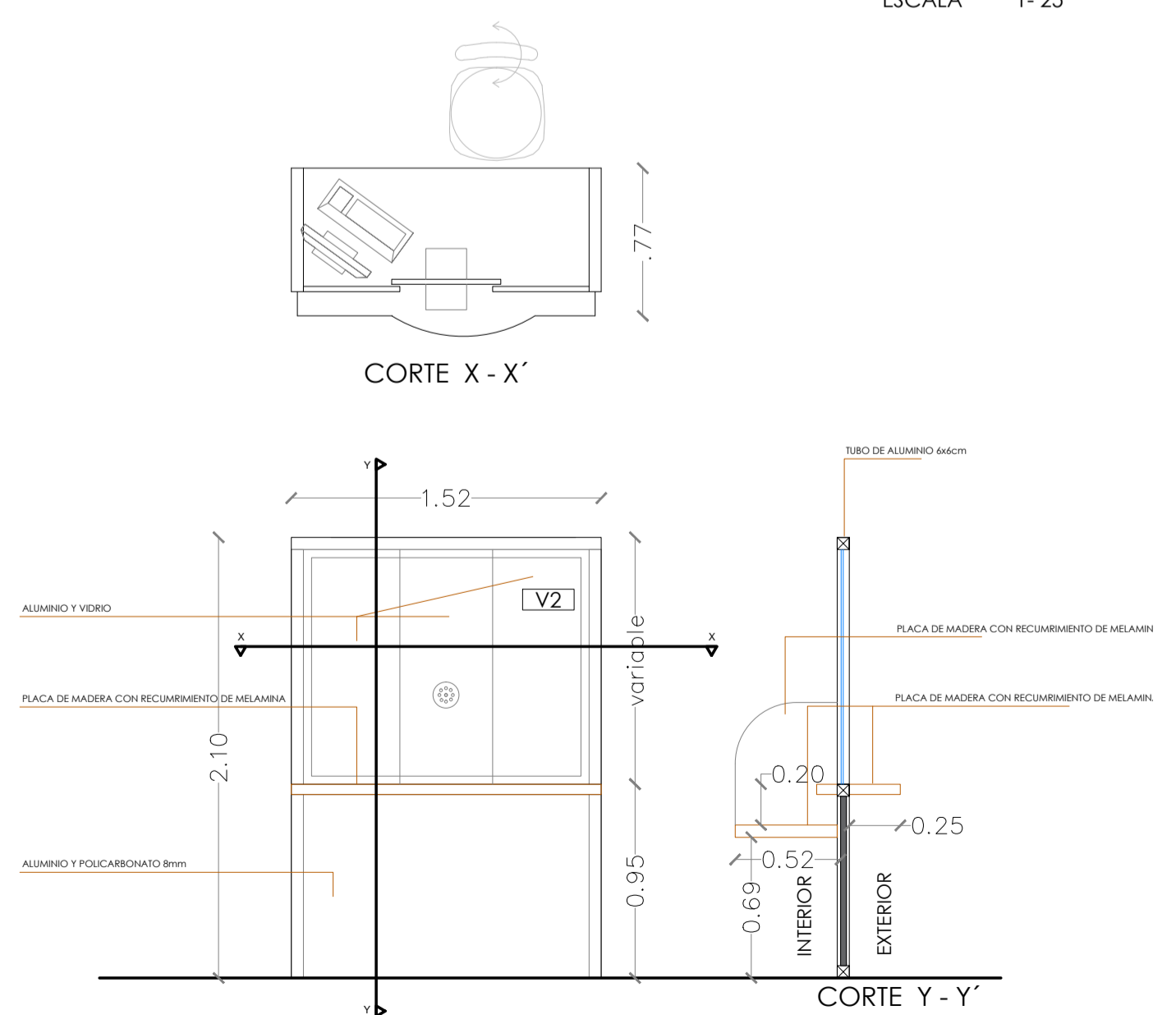
MAMPARA FIJA CON ANTEPECHO
ESCALA 1-25



MAMPARA DE ALUMINIO Y VIDRIO FIJA
ESCALA 1-25



VENTANILLA DE BATERIA SANITARIA
ESCALA 1-25



VENATILLA DE ATENCION AL CLIENTE
ESCALA 1-25

CUADRO DE MAMPARAS/VENTANAS			
NOMENCLATURA	DIMENSIONES	CARACTERISTICAS	OBSERVACIONES
M01	X 2.70/2.40	Mampara Interior de Aluminio y Vidrio 6mm	Se encuentran en interiores de las plantas altas y exterior de planta baja.
M02	1.35 2.73	Mampara Aluminio y vidrio Exterior corrediza	Se encuentran en planta baja exterior
M03	X 2.49	PIEL DE VIDRIO laminado de 20mm + 0.75PVB Estructura de aluminio Serie PVI 100 o similar 234/1454, 231455	Se encuentran en fachadas de las plantas altas
M04	X 2.49	Mampara Aluminio y vidrio Interior con antepecho 40cm, ventana superior proyectable aislada	Se encuentran en detalles de mamparas y planos arquitectonicos
M05	X 1.70	Mampara interior fija y con pared de Gypsum en 10cm; H=40cm	Se encuentran en plantas altas en interiores
V1	X 0.64	Ventana Alta proyectable	Se encuentran en detalles de mamparas y planos arquitectonicos
V2	X 1.65	Ventana de Atencion al Cliente	Se encuentran en higiene y recaudacion



DIRECCIÓN DE GESTIÓN PLANIFICACIÓN
GOBIERNO AUTÓNOMO DESCENTRALIZADO DEL CANTÓN ESMERALDAS

UNIDAD DE PROYECTOS

ING. LUCÍA SOSA ROBINZÓN
ADMINISTRACIÓN 2019-2023

ELABORADO POR:
TECNICO DE PLANIFICACION
ARQ. GABRIEL BALLESTEROS SANTOS

REVISADO POR:
JEFA DE UNIDAD DE PROYECTOS
ARQ. NELLY GARVACHE ZAMBRANO

APROBADO POR:
DIRECTOR DE GESTIÓN DE PLANIFICACION
ARQ. WILLIAM PALACIOS SAINTEANA

PROYECTO:
"REMEDIACIÓN DEL EDIFICIO PRINCIPAL DEL GOBIERNO AUTÓNOMO DESCENTRALIZADO MUNICIPAL DEL CANTÓN ESMERALDAS Y EL PARQUE CENTRAL 20 DE MARZO"

CONTENIDO:
DETALLES DE VENTANAS

OBSERVACIONES:
PLANOS RELACIONADOS; PLANOS ARQUITECTONICOS, PLANOS CONSTRUCTIVOS

DETALLES ARQUITECTONICOS
ESCALA: INDICADA
FECHA: AGO/2020
No. DE LÁMINA: Da2
D E 6